

Beratungs- und Planungsunterlagen

Januar 2016



Backöfen

H 2261-1-60 B



Nischenhöhe
600 mm



* gilt nur für Edelstahl CleanSteel



Typ-/Verkaufsbezeichnung	H 2261-1-60 B
Design	
Display	EasyControl
Regler versenkbar/Klartextbeschriftung/Symbolbeschriftung	●/–/●
Genussvorteile	
Genauere Temperaturregelung von 50 – 250°C	●
Elektronische Temperaturregelung von 30 – 300°C	–
Kabelloses Speisethermometer/Speisethermometer	–/–
CrispFunction	–
Betriebsarten	
Heissluft Plus/Ober-/Unterhitze/Grill/Umluftgrill	●/●/●/●
Intensivbacken/Unterhitze/Auftauen/Bräunungsgaren	●/●/●/●
Klimagaren/Bratautomatic	–/–
Automatikprogramme	–
Oberhitze/Grill klein	–/–
Bedienkomfort	
Zeitlich programmierbarer Dampfstoss	–
Tageszeitanzeige/Anzeige Datum	●/–
Kurzzeitwecker/Uhrzeitspeicher in h	●/–
Start-Stopp-Programmierung/Abschaltautomatik	●/●
Ist-Temperaturanzeige/Vorschlagstemperatur	–/–
Eigene Programme/Individuelle Einstellungen	–/●
Geräteschublade (optional beheizbar mit Modul HSH 4000)	–
Gerätetür	
CleanGlass-Backofentür/Türkontaktschalter	●/–
Garraum	
Garraumvolumen in l	56
Anzahl/Kennzeichnung der Einschubebenen	4/–
Anzahl Halogen-Beleuchtung	1
TwinPower Heissluftgebläse	–
Pflegekomfort	
Edelstahl-Front mit CleanSteel-Oberfläche*	●
Garraum mit PerfectClean und katalytischer Rückwand	●
Pyrolytische Selbstreinigung	–
Katalysator beheizt/unbeheizt	–/–
Grillheizkörper abklappbar	●
Effizienz und Nachhaltigkeit	
Energieeffizienzklasse	A+
Restwärmennutzung/Schnell aufheizen	–/●
Hausgeräte-Vernetzung	
Vorgerüstet/vorbereitet für Miele@home	–/–
Sicherheit	
Gerätekühlsystem/Kühle Front	●/●
Sicherheitsausschaltung/Inbetriebnahmesperre	–/●
Technische Daten	
Nischenmasse in mm (B x H x T)	560 – 568 x 584 – 595 x 555
Gesamt-Anschlusswert in kW/Spannung in V/Absicherung in A	3,5/400/10
Mitgeliefertes Zubehör	
Backblech/Universalblech mit PerfectClean	●/●
Combirost mit/ohne PerfectClean/pyrolysetauglich	–/●/–
FlexiClip-Vollauszüge mit/ohne PerfectClean/pyrolysetauglich	–/–/–
Aufnahmegitter mit/ohne PerfectClean/pyrolysetauglich	–/●/–
Frontdesign wahlweise	
Edelstahl CleanSteel ED	●
Brillantweiss BW	–
Obsidianschwarz SW	–
Havanna Braun HB	–

Mat.-Nr.	Farbe	UVP inkl. MwSt, inkl. vRG	vRG inkl. MwSt	UVP exkl. MwSt, exkl. vRG
10134410	ED	1'390.–	12.–	1'275.93

Backöfen (EURO-60 cm)
H 6860-60 BP, H 6660-60 BP,
H 6660-60 B, H 6460-60 BP,
H 6461-60 BP, H 6460-60 B,
H 2261-1-60 BP, H 2261-1-60 B,
H 2261-1-60 B

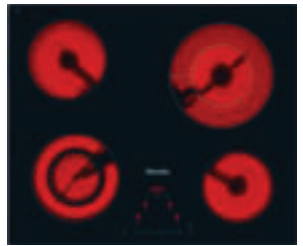
*Geräte mit Glasfront
**Geräte mit Metallfront

Detaillierte Einbauskizzen unter www.miele.ch/einbauskizzen
 Stand: Februar 2016

HiLight-Kochfelder

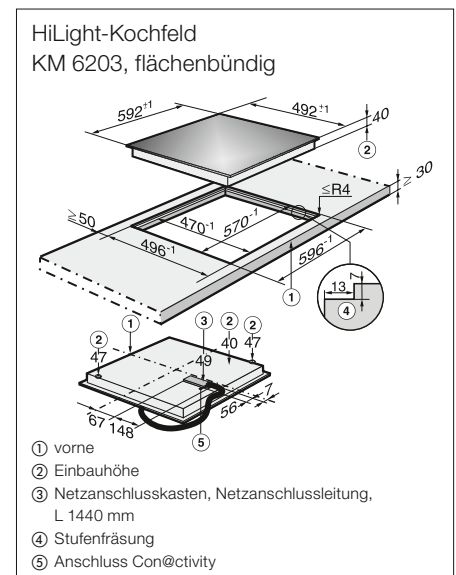
KM 6203

Ausschnittsmass (B x T)
596 x 496 mm



Typ-/Verkaufsbezeichnung	KM 6203
Beheizungsart	
Beheizungsart	Elektro
Bauform	
Kombiniert mit Herd/Unabhängig vom Herd	-/●
Design	
Umlaufender Edelstahlrahmen/überbreit	-/-
Edelstahl-Zierleisten vorne und hinten	-
Facettenschliff/Flächenbündiger Einbau	-/●
Kochzonenausstattung	
Anzahl der Kochzonen	4
PowerFlex-Kochzonen	
Anzahl/Durchmesser in mm	-/-
Leistung in W/Booster/TwinBooster	-/-/-
Kochzone	
Position/Art/Durchmesser in mm/Anzahl Töpfe bei FlexTouch	vorne links/Vario/120 – 180/-
Leistung in W/Booster/TwinBooster	900/1800/-/-
Kochzone	
Position/Art/Durchmesser in mm	hinten links/Einkreis/160
Leistung in W/Booster/TwinBooster	1500/-/-
Kochzone	
Position/Art/Durchmesser in mm	hinten rechts/ExtraSpeed/120 – 210
Leistung in W/Booster/TwinBooster	900/2200/-/-
Kochzone	
Position/Art/Durchmesser in mm	vorne rechts/Einkreis/145
Leistung in W/Booster/TwinBooster	1200/-/-
Kochzone	
Position/Art/Durchmesser in mm	-/-/-
Leistung in W/Booster/TwinBooster	-/-/-
Kochzone	
Position/Art/Durchmesser in mm	-/-/-
Leistung in W/Booster/TwinBooster	-/-/-
Bedienkomfort	
Bedienung über Touch-Display/Sensortasten/Regler	-/●/-
Topf- und Topfgrössenerkennung	-
Kochzonenerweiterung	●
Stop&Go-Funktion/Warmhaltefunktion	●/-
Kurzzeitwecker/Timer/Ankochautomatik	●/●/●
Individuelle Einstellmöglichkeiten (z.B. Signaltöne)	●
Warmhaltezone mit 150 W	-
Anzeigen	
Restwärmanzeige/Anzeige der Leistungsstufen	●/●
Effizienz und Nachhaltigkeit	
Restwärmenutzung	●
Hausgeräte-Vernetzung	
Automatikfunktion Con@ctivity 2.0	●
Sicherheit	
Sicherheitsausschaltung	●
Verriegelungsfunktion/Inbetriebnahmesperre	●/●
Fehlerüberwachung/Integriertes Kühlgebläse/Überhitzungsschutz	●/-/●
Topfschutz/Restwärmanzeige	●/●
Technische Daten	
Abmessungen in mm (B x H x T)	592 x 40 x 492
Einbauhöhe mit Anschlusskasten in mm	49
Ausschnittsmass in mm (B x T)	596 x 496
Gesamtanschlusswert in kW/Spannung in V/Absicherung in A	6,7/400/10
Mitgeliefertes Zubehör	
Glasschaber/Anschlusskabel	●/●

Mat.-Nr.	UVP inkl. MwSt, inkl. vRG	vRG inkl. MwSt	UVP exkl. MwSt, exkl. vRG
9167820	1'360.-	2.50	1'256.94



Detaillierte Einbausketzen unter www.miele.ch/einbausketzen
 Stand: Februar 2016

Flachschirmhauben

DA 3466-60



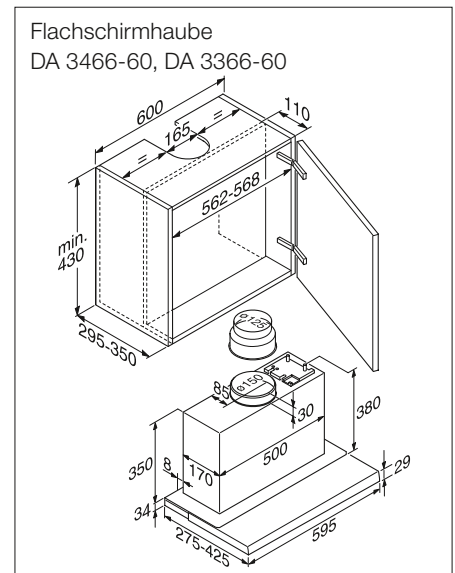
Breite
60 cm



* mit nachkaufbarem Zubehör

Typ-/Verkaufsbezeichnung	DA 3466-60
Bauform	
Flachschirmhaube	●
Design	
Individuelle Anpassungen auf Kundenwunsch möglich	-
Mehrzonens-Randabsaugung	-
Betriebsarten	
Abluftbetrieb/Umluftbetrieb/Externer Betrieb	●/●*/●*
Bedienkomfort	
Tipptasten mit LED/Schiebeschalter	●/-
Fettfilter-/Aktivkohlefilter-Sättigungsanzeige programmierbar	-/-
CleanCover/Spülmaschinengeeignete Edelstahl-Metallfettfilter	●/1
Akustikpaket/Sicherheitsabschaltung/Nachlaufzeit 5 od. 15 Min.	-/●/-
Dunstabzugshauben mit motorischer Bewegung	-
Hausgeräte-Vernetzung	
Automatikfunktion Con@ctivity 2.0	-
Effizienz und Nachhaltigkeit	
Energieeffizienzklasse	B
Jährlicher Energieverbrauch in kWh/Jahr	69,5
Beleuchtung	
Halogen/LED/Wechselfarbige Glaskantenbeleuchtung	-/●/-
Anzahl x Watt	2 x 3 Watt
Gebläse	
Wechselstrommotor (AC-Motor)/Gleichstrommotor (DC-Motor)	●/-
Luftleistung bei maximalem Abluftquerschnitt	
Abluft (nicht bei externer Variante)	
In Betriebsstufe 3: Luftleistung (m³/h)	400
Schalleistung (dB(A) re1pW)/Schalldruck (dB(A) re20µPa)	56/44
In Intensivstufe: Luftleistung (m³/h)	550
Schalleistung (dB(A) re1pW)/Schalldruck (dB(A) re20µPa)	64/52
Umluft	
In Betriebsstufe 3: Luftleistung (m³/h)	280
Schalleistung (dB(A) re1pW)/Schalldruck (dB(A) re20µPa)	67/54
In Intensivstufe: Luftleistung (m³/h)	350
Schalleistung (dB(A) re1pW)/Schalldruck (dB(A) re20µPa)	72/60
Technische Daten	
Gesamthaubenhöhe Abluft und Extern in mm/Umluft in mm	-/-
Breite/Höhe/Tiefe des Haubenkörpers in mm	595/34/275
Mindestabstand über Kochfeldern in mm	450
Gesamtanschlusswert in kW/Spannung in V/Absicherung in A	0,19/230/10
Montagehinweise	
Abluftanschluss oben/hinten/seitlich	●/-/-
Durchmesser des Abluftstutzens in mm	150
Teleskopierbarer Kamin/Teleskopierbares Wandhalteblech	-/-
Mitgeliefertes Zubehör	
Fernbedienung/Kommunikationsstick Con@ctivity 2.0 für KM	-/-
Rückstauklappe/Umlenkweiche für Umluft/Aktivkohlefilter	●/-/-
Reduzierstutzen 150 auf 125 mm Ø	-
Nachkaufbares Zubehör	
Umbausatz Umluft/Aktivkohlefilter	●/●
Fernbedienung DARC 6/Kamin DADC 6000	-/-
Steuermodul DSM 400/DSM 406	●/-
Schalldämpfer DASD 150/Mauerkasten DMK 150	●/●
Frontdesign wahlweise	
Edelstahl ED/Brillantweiss BW/Obsidianschwarz SW	●/-/-

Mat.-Nr.	Farbe	UVP inkl. MwSt, inkl. vRG	vRG inkl. MwSt	UVP exkl. MwSt, exkl. vRG
10029810	ED	780,-	2.50	719.91



Detaillierte Einbauskizzen unter www.miele.ch/einbauskizzen
 Stand: Februar 2016

Einbau-Kühlschränke

K 37242 iDF



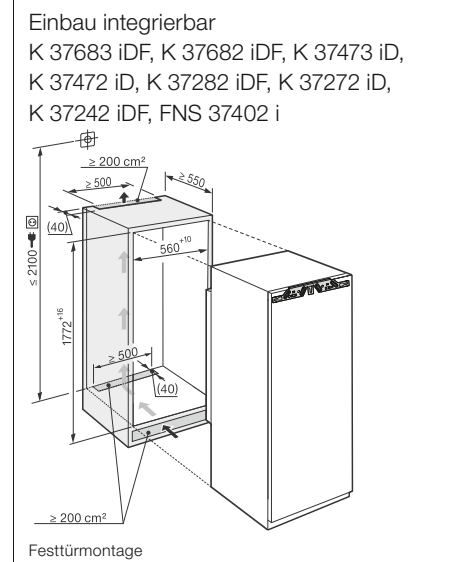
Nischenhöhe
1780 mm



NEW

Typ-/Verkaufsbezeichnung	K 37242 iDF
Gerätekategorie	
Kühlschränke	●
Bauform	
Einbaugerät integriert/untergebaut/dekorfähig	●/–/–
Türanschlag/Türanschlag wechselbar	rechts/●/–
Design	
Beleuchtung Kühlgerät/-zone	●
Art der Beleuchtung	LED
PerfectFresh Pro LED Beleuchtung	–
Bedienkomfort	
PerfectFresh/SelfClose	–/–
PerfectFresh Pro mit Infosystem	–
ComfortClean/DynaCool	●/●
SoftClose-Türschliessedämpfung	–/–
Steuerung	
Elektronische Temperaturanzeige und -regelung	PicTronic
Kühlteil abschaltbar	–/–
SuperKühlen	●
Anzahl Temperaturzonen	2
Kühlgerät/-zone	
Höhenverstellbare Abstellflächen aus Sicherheitsglas	●
Anzahl der Abstellflächen/davon teilbar	5/–/–
Flaschenablage aus verchromtem Metall	–
Anzahl entnehmbare Gemüseschalen	2
Aufbewahrungsfach für Butter und Käse	–
VarioBord für Gläser/Konserven (zum Servieren nutzbar)	2
Abstellborde durchgängig/halb	2
Innentürabsteller für Flaschen	–
Effizienz und Nachhaltigkeit	
Energieeffizienzklasse	A++
Energieverbrauch pro Jahr/in 24 h in kWh	214/0,584
Sicherheit	
Verriegelungsfunktion	●
Akustischer Türalarm/Akustischer Temperaturalarm	–/–
Optischer Türalarm/Optischer Temperaturalarm	–/–
Technische Daten	
Nischenmasse in mm (H x B)	1772 – 1788 x 560 – 570
Befestigungstechnik	Festtür
Max. Türfrontgewicht Kühlteil/Gefrierenteil in kg	26/–
Klimaklasse	ST
Gesamtnutzzinhalt in l	306
Kühlzone in l/PerfectFresh Zone in l	279/0
4-Sterne-Gefrierzone in l	27
Lagerzeit bei Störung/Gefriervermögen in h/kg	22/2,0
Geräusch-Schallleistung in dB(A) re1pW	38
Stromaufnahme in Milliampere (mA)	1200
Mitgeliefertes Zubehör	
Eierablage	●

Mat.-Nr.	Farbe	UVP inkl. MwSt, inkl. vRG	vRG inkl. MwSt	UVP exkl. MwSt, exkl. vRG
10346590	LW re	1'595.–	30.–	1'449.07
95272000	LW li	1'595.–	30.–	1'449.07



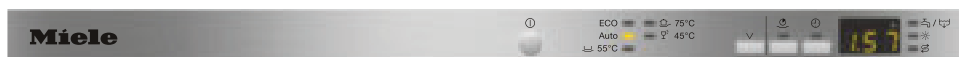
Detaillierte Einbauskizzen unter www.miele.ch/einbauskizzen
 Stand: Februar 2016

Geschirrspüler Euro-Norm

G 24965-60 Vi XXL / G 14960-60 Vi

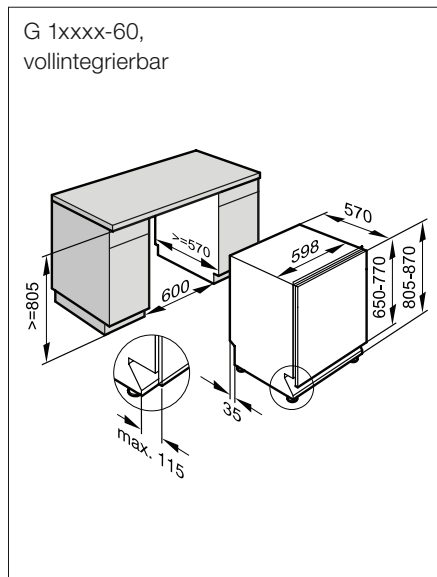
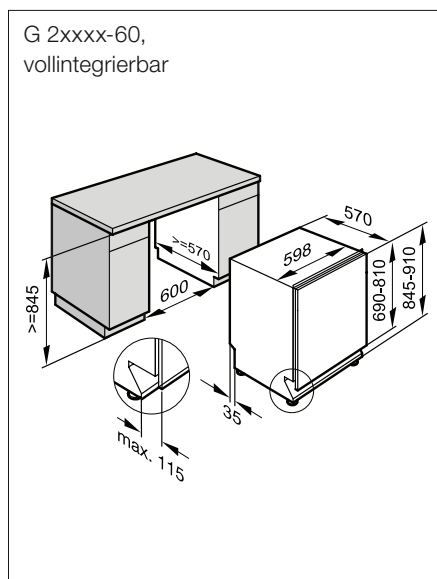


Vollintegrierbar



Typ-/Verkaufsbezeichnung XXL-Variante (60 x 85 cm)	G 24965-60 Vi XXL
Typ-/Verkaufsbezeichnung Standard-Variante (60 x 81 cm)	G 14960-60 Vi
Bauform	
Stand-Geschirrspüler/Unterbau-Geschirrspüler	-/-
Integrierter Geschirrspüler/Vollintegrierter Geschirrspüler	-/●
45er Geschirrspüler/60er Geschirrspüler/55er Geschirrspüler	-/●/-
Design	
Blendenausführung	-
Display	3-stellige 7-Segmentanzeige
Bedienungsart	Tipptasten
Komfort	
Knock2open	-
AutoClose/ComfortClose	-/●
BrilliantLight/Salzgefäß in der Tür	-/-
Betriebsgeräusch dB(A) re 1 pW	46
Restzeitanzeige/Startvorwahl bis zu 24 h/TimeControl	●/●/-
Funktionskontrolle	akustisch
Effizienz und Nachhaltigkeit	
Energieeffizienzklasse/Trocknungsklasse	A++/A
Wasserverbrauch in l/Stromverbrauch in kWh im Programm ECO	10,0/0,93
Jahresverbrauch Wasser in l/Strom in kWh im Programm ECO	2800/262
Wasserverbrauch im Programm Automatic in l ab	6,5
Verbrauchswerte mit ThermoSpar® im Programm ECO in kWh	0,58
FlexiTimer mit EcoStart/EcoFeedback/ThermoSpar®	-/-/●
Wechselspül-Technologie/Halbe Beladung	-/-
Ergebnisqualität	
Frischwasserspüler	●
AutoOpen-Trocknung	-
SensorDry/Umluft-Turbothermic-Trocknung	-/●
Perfect GlassCare	-
Spülprogramme	
ECO/Automatic/Intensiv 75°C	●/●/●
Normal 55°C/Fein/Schnell 40°C	●/●/-
Hygiene/SolarSpar/Maschinenreinigung	-/-/-
ExtraLeise 38 dB(A)/ExtraLeise 40 dB(A)	-/-
Programme für spezielle Anforderungen (z.B. Pasta/Paella)	-
Spüloptionen	
kurz/unten intensiv/extra sparsam/extra trocken	●/-/-/-
Einweichen/Vorspülen warm	-/-
Korbgestaltung	
Besteckunterbringung	Besteckkorb
Korbgestaltung/Anzahl Massgedecke	EasyComfort/13
Hausgeräte-Vernetzung	
Miele@home	-
Sicherheit	
Waterproof-System	●
Sieb-Kontrollanzeige	-
Kindersicherung/Inbetriebnahmesperre	-/-
Technische Daten	
Gesamtanschlusswert in kW/Spannung in V/Absicherung in A	2,2/230/10

Mat.-Nr.	Farbe	UVP inkl. MwSt, inkl. vRG	vRG inkl. MwSt	UVP exkl. MwSt, exkl. vRG
9969150	Vi XXL	1'595.-	12.-	1'465.74
9969140	Vi	1'595.-	12.-	1'465.74



Detaillierte Einbauskizzen unter www.miele.ch/einbauskizzen
 Stand: Februar 2016